

ECOTORRE SOLAR

Torres de
iluminación

Móvil a base de
tecnología
fotovoltaica.

ECOTORRE
SOLAR



ECOTORRE
SOLAR

Características

Banco de batería	
Tipo	Batería tipo Gel
Modelo	200 Ah 12V
Voltaje	12 V (una batería)
Corriente de carga máxima	50A
Cantidad	2 baterías
Controlador de carga solar	
Modelo	SD2430S
Fabricante	LDSOLAR
Corriente nominal	30 Ah
Voltaje nominal	24V
Voltaje de carga flotante	27.6V
Consumo de energía	<20ma
Rango de temperatura	-20 a+50°C
Dimensiones	200x98x47.5 mm
Peso	440 g
Tipo de protección	IP32
Control de carga batería	Corte de voltaje de carga: 28V
Función de protección	Voltaje bajo/ Sobrecarga/ Cortocircuito
Función del monitor	Estado de carga y descarga de batería
Modelo de carga ligera	Modos de carga configurables:
	a) Ajustes de horas de trabajo
	b) 10 horas trabajando solo de noche

WWW.ECORENTAL.COM.CO

Teléfono: 317 4338618 – 3105778787

gerenciadeproyectos@ecorental.com.co

Autopista Bogotá - Medellín Km 7 Celta Trade Park Bodega 20,

Funza - Cundinamarca – Colombia



Características

Trailer	
Modelo	B900 (Todo terreno)
Capacidad de carga	900 kg
Velocidad de tracción	≤ 25Km/h
Tamaño de neumático y rin	165R13
Tiro	Tipo bola
Estabilizadores	5 accionados manualmente
Mástil	
Tipo de mástil	Eléctrico tipo winch (2500lb).
Altura máxima de elevación	7.5 m
Rotación de mástil	355°
Terminado de superficie	Galvanizado
Iluminación	Ledx4x100W IP66 (40.000 Lumens).
Generador auxiliar de carga	
Modelo	R1250iSP DE 1 KW
Iluminación	4.3 A

Especificaciones generales	
Tensión nominal	24 V/ DC
Potencia nominal (Lámparas	4 x 100 W
Tiempo de carga sistema solar	6 horas
Tiempo de descarga	10 horas
Generador Auxiliar	Solo enciende luminarias

WWW.ECORENTAL.COM.CO

Telefono: 317 4338618 - 310 5778787

gerenciadeproyectos@ecorental.com.co

Autopista Bogotá - Medellín Km 7 Celta Trade Park Bodega 20,

Funza - Cundinamarca - Colombia

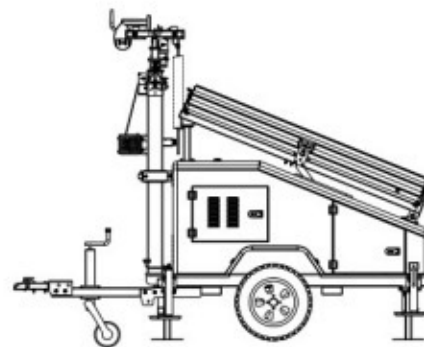
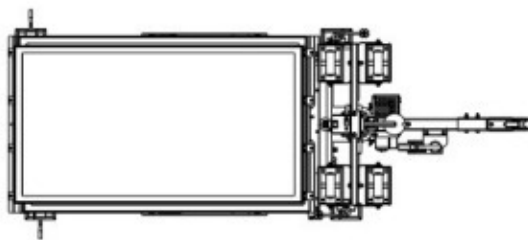
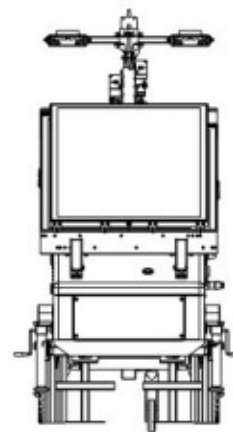
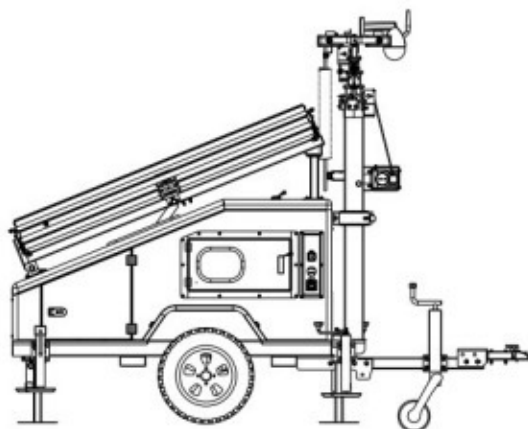


ecopower
Generadores eléctricos



Características

Panel solar	
Potencia máxima (P _{máx})	335 W
Voltaje de potencia máxima (V _{mp})	37.9 V
Corriente de potencia máxima (I _{mp})	8.84 A
Tolerancia de potencia	0/ +5 w
Dimensión	1988*992*40 mm (largo x ancho x alto)
Ángulo de elevación	Fijo a 30 A 75°
Tipo extensible	Estampado
Área de extensión	5.2 m ²
Cantidad	3 piezas



WWW.ECORENTAL.COM.CO

Telefono: 317 4338618 - 310 5778787

gerenciadeproyectos@ecorental.com.co

Autopista Bogotá - Medellín Km 7 Celta Trade Park Bodega 20,

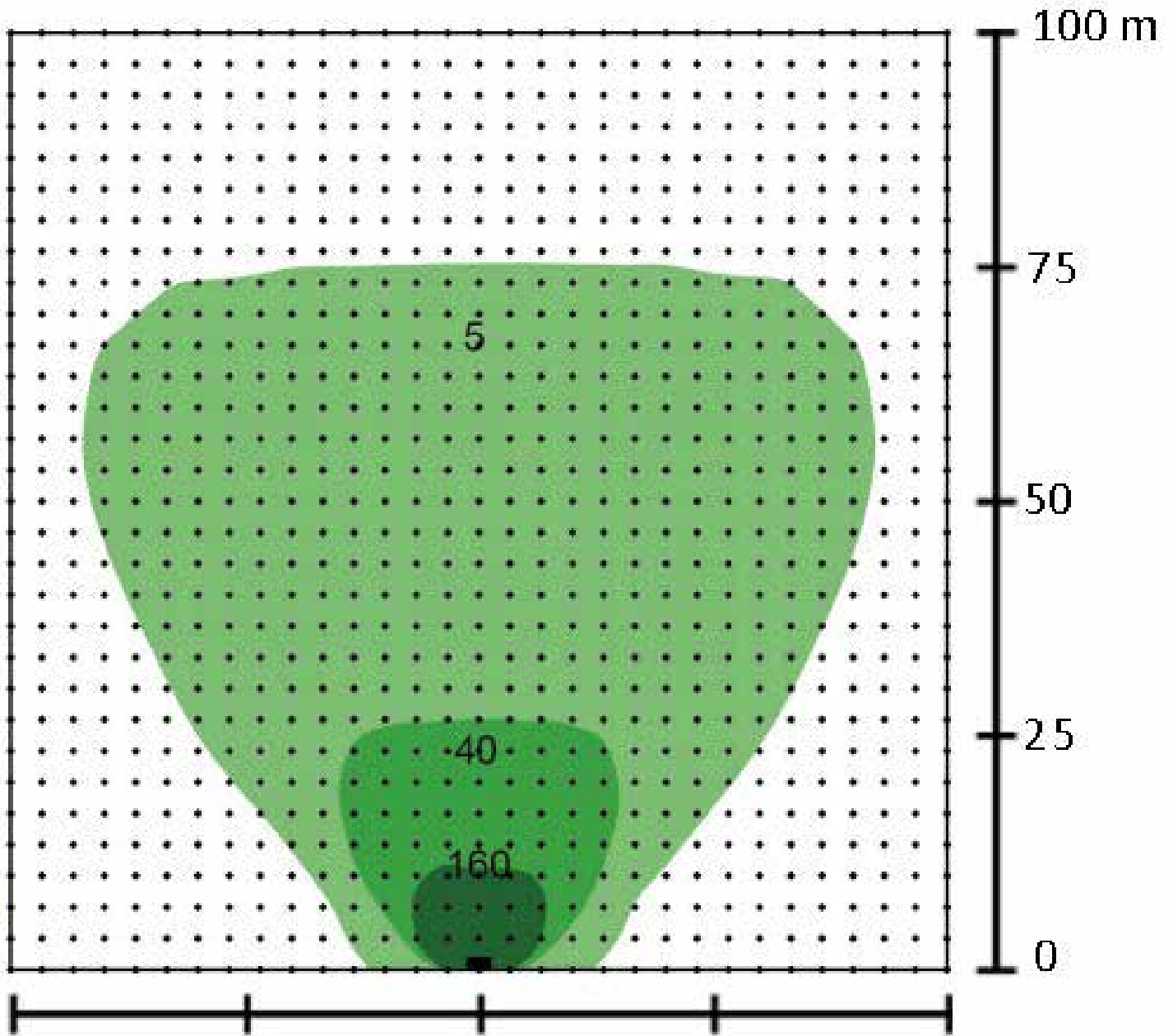
Funza - Cundinamarca - Colombia



ecopower
Generadores eléctricos



Área de iluminación





***Imagina las noches
iluminadas con energía del sol***

WWW.ECORENTAL.COM.CO

Telefono: 317 4338618 - 310 5778787

gerenciadeproyectos@ecorental.com.co

Autopista Bogotá - Medellín Km 7 Celta Trade Park Bodega 20,

Funza - Cundinamarca - Colombia



ecopower
Generadores eléctricos

